

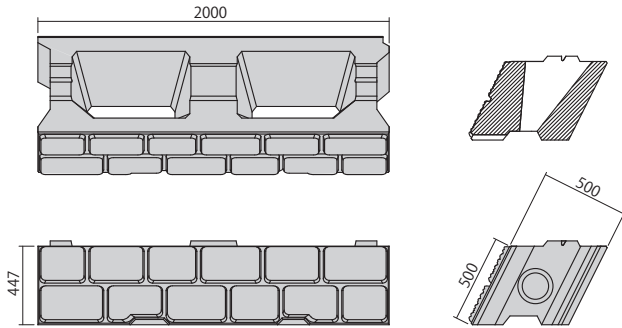


特長

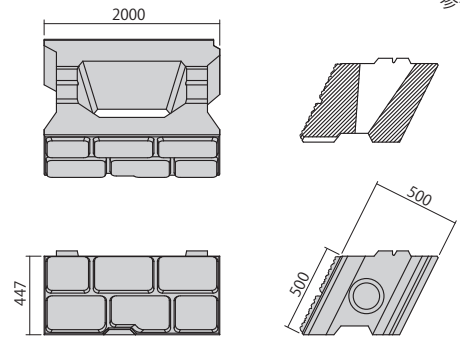
- 護岸工や法表面の保護工として使用します。
- 表面は5分勾配です。水平積みですので、施工性に優れます。
- 中詰材は不要です。
- 空積みで、透水性のある護岸を構築できます。
- 擬石模様により、景観性が向上します。

製品のイメージ

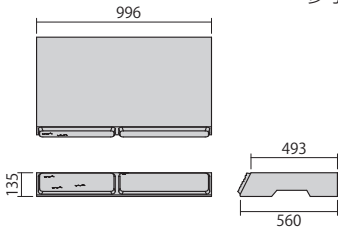
Bioフラット 500×500×2000
参考重量830kg



Bioフラット 500×500×1000
参考重量420kg



Bioフラット天端 560×135×996
参考重量150kg



参考断面図

