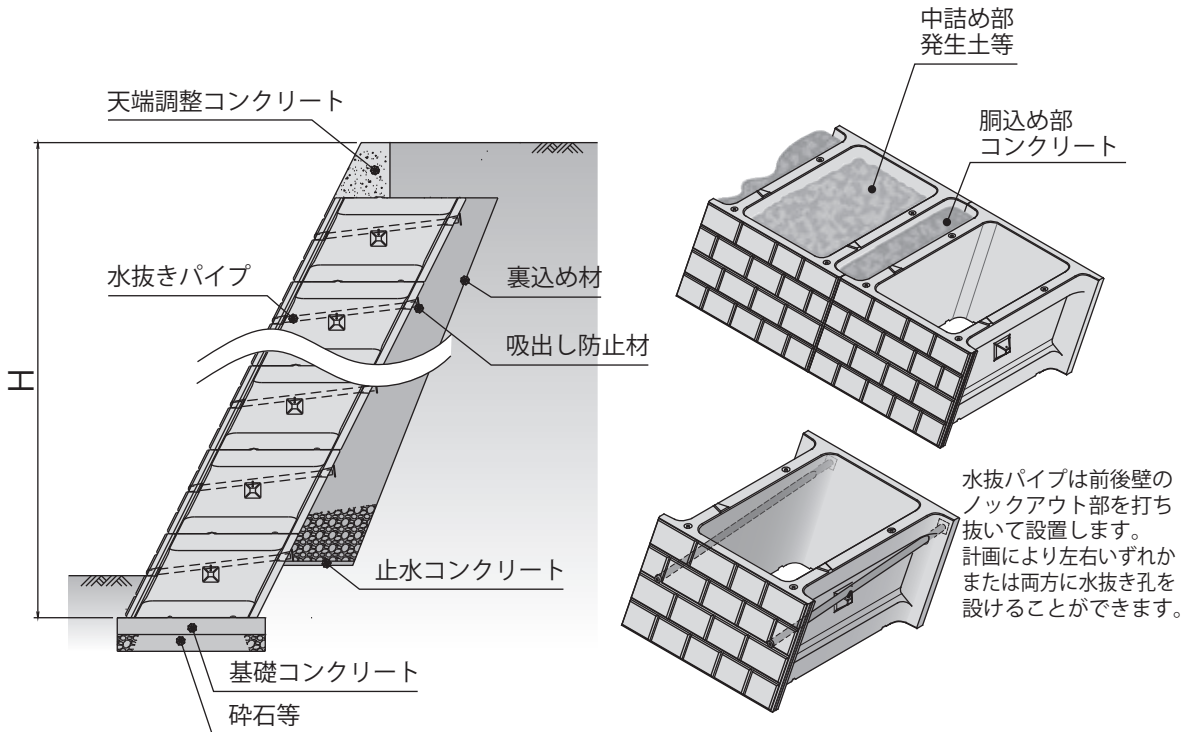




特長

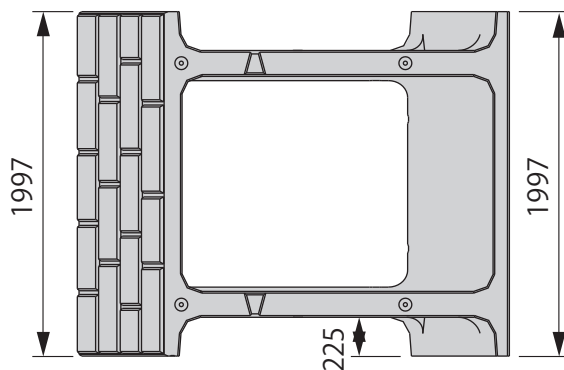
- 5分勾配専用設計**
 前面が5分勾配で、水平積み形状となっています。
- 環境性**
 工事における現地発生土などを中詰材として再利用可能で環境負荷を低減できます。
 適切な明度・テクスチャーを有しており、露出護岸部にも使用できます。
 超耐久性低炭素型コンクリート「ハレーサルト」仕様に対応できます。
- 安全性**
 水平設置で、施工時の製品ずれがありません。
 胴込めコンクリートにより強固な構造の擁壁を構築します。
 胴込め部に鉄筋を配した鉄筋コンクリート構造に対応できます。
- 施工性**
 幅2m×直高1mの大型製品であり、施工効率に優れます。
 積み上げが容易な水平積み形状となっています。
 直線施工時は、背面のコンクリート型枠が不要です。
- 経済性**
 寸法は1000~3000mmまで400mmピッチで6種の規格があり、最適断面を構築できます。
 発生土利用、施工性向上などにより省力化・コスト低減が図れます。

参考断面図

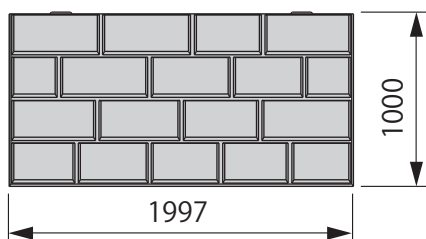


参考製品図

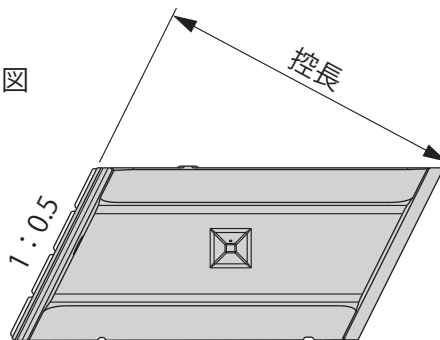
平面図



正面図



側面図



図は 1800 型を例示しています

●数量表

呼名	形状寸法(mm)			参考質量(kg)
	正面幅	高さ	控長	
1000型	1997	1000	1000	1630
1400型			1400	1860
1800型			1800	2080
2200型			2200	2320
2600型			2600	2990
3000型			3000	3290

呼名	中詰材 (m)			胴込め コンクリート (m)
	標準部	最下段の場合		
		コンクリート	中詰材	
1000型	1.084	0.217	0.867	0.502
1400型	1.634	0.327	1.307	0.750
1800型	2.187	0.437	1.750	0.997
2200型	2.733	0.547	2.186	1.244
2600型	3.009	0.602	2.407	1.582
3000型	3.511	0.702	2.809	1.848

●参考歩掛 (製品10個当たり)

名称	数量	単位	備考
世話役	0.286	人	1人/日
特殊作業員	0.286	人	1人/日
普通作業員	0.571	人	2人/日
ラフテレーンクレーン (15~16t吊)	0.286	日	1日35個据付