

NETIS掲載期間終了技術



概要

- 大型側溝の暗渠化に最適です。

JSフォームとは…

KCフォームの特徴を生かしながら、鉄筋入りのリブ構造により、大型側溝への適用を可能にしたGRC製埋設型枠です。

特長

1. 現場施工を合理化 ノーサポート、解体作業の解消、残材発生の解消。
2. 構造躯体の耐久性向上 鉄筋防蝕効果。
3. コンパネ不使用による森林資源保護
4. 腐食による捨型枠脱落問題の解消
5. ダイヤモンドカッターによる現場加工が容易

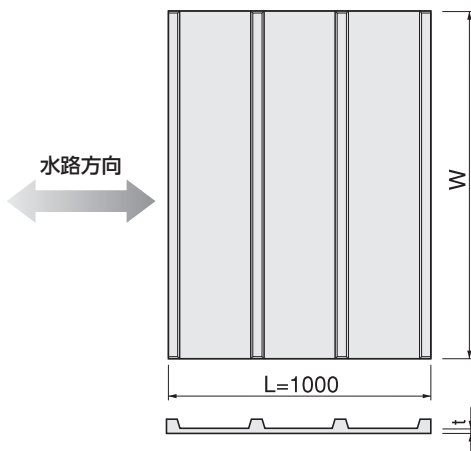
■施工前



■施工後



■形状・寸法



■リブ構造部分

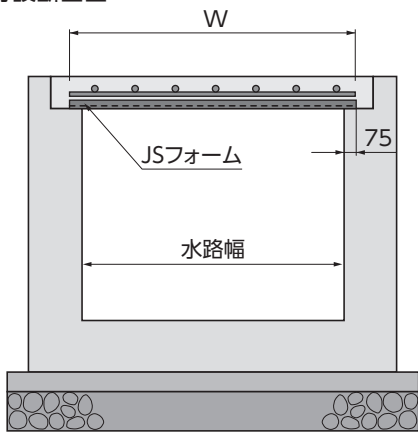
製品タイプ	A型 (水路幅600~1000)	B型 (水路幅1000~1200)	C型 (水路幅1100~1500)
リブ断面形状			

■寸法・重量表

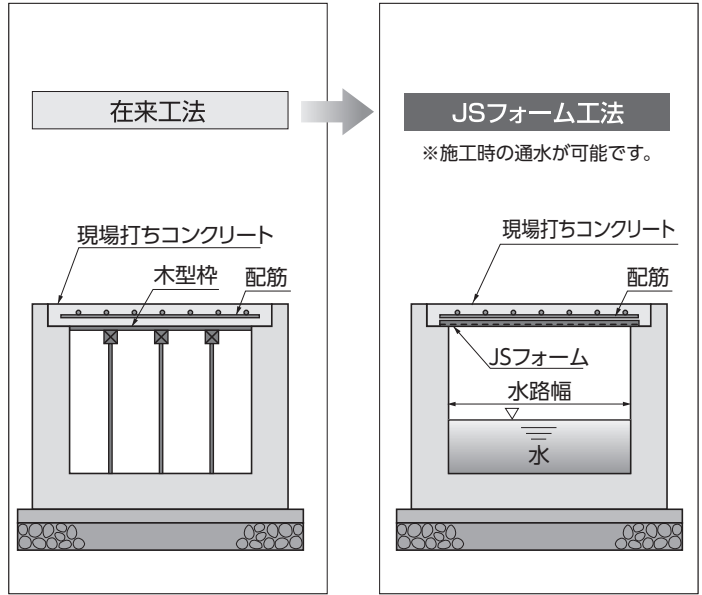
製品タイプ	呼称	※W	参考重量 (kg)	水路幅	参考歩掛 (人/m)
A型	A600用	750	23.3	~ 600	0.014
	A700用	850	26.4	~ 700	0.014
	A800用	950	29.5	~ 800	0.014
	A900用	1050	32.6	~ 900	0.014
	A1000用	1150	35.7	~1000	0.014
B型	B1000用	1150	43.7	~1000	0.027
	B1100用	1250	47.5	~1100	0.027
	B1200用	1350	51.3	~1200	0.027
C型	C1100用	1250	51.3	~1100	0.027
	C1200用	1350	55.4	~1200	0.027
	C1300用	1450	59.5	~1300	0.027
	C1400用	1550	63.6	~1400	0.027
	C1500用	1650	67.7	~1500	0.027

●上表は、蓋厚180mm以下の場合を示したものです。
 その他の場合については構造、現場打ちコンクリート許容最大厚さを算定いたします。
 ※Wは敷設時の両側の掛かりしろをそれぞれ75mmとした場合です。

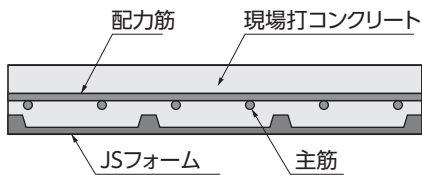
■打設断面図



※サイズと荷重によってサポートが必要な場合があります。
詳細はお問い合わせください。

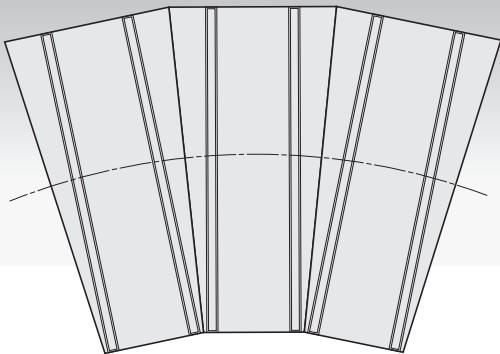


■L方向打設断面図

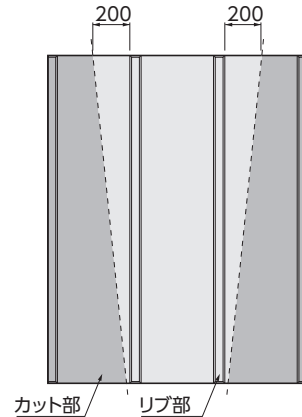


◎リブ部を上向きにして施工します。

■側溝湾曲部の参考敷設施工要領



■下図に示すようにJSフォームをカットする場合、リブ部よりのとび出しの寸法は、200mmを最大とします。



●特長

1. 大型水路対応

水路幅が1500~2500mmまでの大型水路の暗渠化が簡単に行えます。

2. 簡単施工

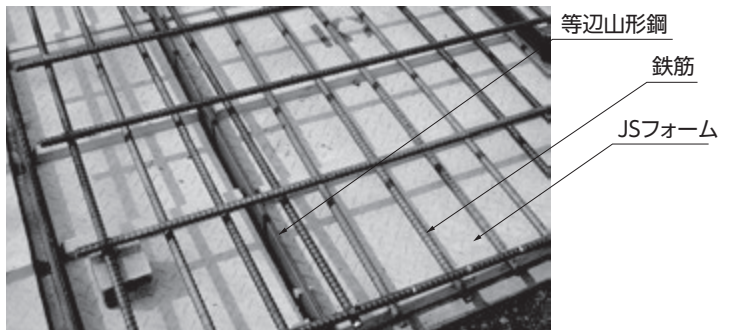
等辺山形鋼とJSフォーム、鉄筋を設置後にコンクリートを打設するだけで暗渠型側溝となります。

3. バリアフリー

バリアフリーの障害となる古い水路を暗渠化することで安全性が向上します。

4. ローコスト

既存の水路をそのまま利用するため、建設廃材の発生も最小限で側溝入れ替えよりも経済的です。



▼通水中でも施工可能

