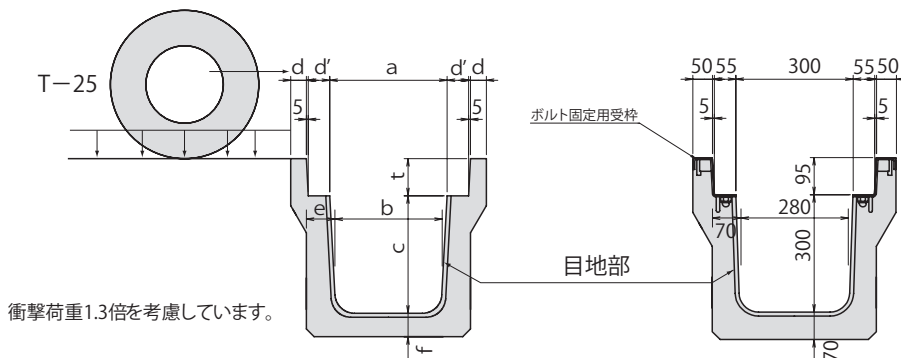


2 落ちふた式U形側溝（出入口用）



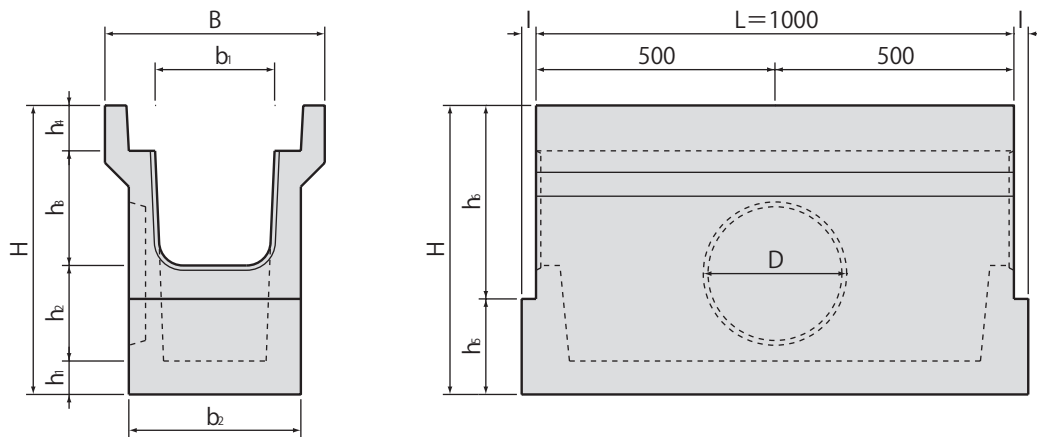
横断用 車道部（出入口用） ボルト固定用受枠付（300Aのみ）



呼 名	単 価 (円)	参考質量 (kg)	寸 法 (mm)								
			a	b	c	d	d'	e	f	ℓ	t
250	別途見積	335	250	230	250	45	55	65	65	2000	90
300	A	421	300	280	300	50	55	70	70	2000	95
	B	477	300	270	400	50	55	70	70	2000	95
	C	590	300	260	500	50	55	80	80	2000	95
400	A	522	400	370	400	55	55	70	70	2000	110
	B	640	400	360	500	55	55	80	80	2000	110
500	A	706	500	460	500	60	60	80	80	2000	125
	B	855	500	450	600	60	60	90	90	2000	125
※ 300	A	421	300	280	300	50	55	70	70	2000	95

- 3種と同じ形状で鉄筋量を増したタイプです。
- JIS規格ではありません。
- 主として店舗等の出入口に用いるものです。
- 情報ボックスにも各種対応します。
- (※) はボルト固定用受枠付製品です。L=1500も製造可能です。

街きよ樹 歩道部・車道部（縦断）



呼 名	単 価 (円)	参考質量 (kg)	形状寸法 (mm) B × H × L	適用サイズ
300A	別途見積	296	520 × 665 × 1080	300A (1種, 3種)

呼 名	形 状 寸 法 (mm)									
	b ₁	b ₂	h ₁	h ₂	h ₃	h ₄	h ₅	h ₆	l	D
300A	300	420	70	200	300	95	190	475	40	400