

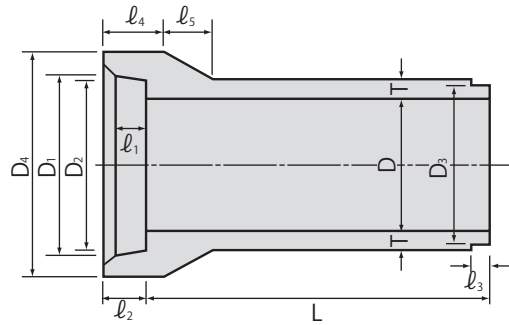
## 2 ヒューム管 (遠心力鉄筋コンクリート管)

建設物価  
掲載

JIS 製品  
A5372



1種



呼 径	単価 (円)	参考質 量 (kg)	寸 法 (mm)													
	1 種		D (φ)	D <sub>1</sub>	D <sub>2</sub>	D <sub>3</sub>	D <sub>4</sub>	厚さT	l <sub>1</sub>	l <sub>2</sub>	l <sub>3</sub>	l <sub>4</sub>	l <sub>5</sub>	長さL		
150	別途見積	77	150	210	206	194	262	26	65	90	32	115	50	2000		
200	"	103	200	262	258	246	316	27				115	55			
250	"	131	250	314	310	298	370	28				120	60			
300	"	165	300	368	364	350	424	30				120	60			
350	"	204	350	422	418	404	482	32				120	65			
400	"	306	400	478	474	460	544	35	70	95	36	125	70	2430		
450	"	373	450	534	530	516	606	38				125	75			
500	"	459	500	592	588	574	672	42				130	85			
600	"	660	600	708	704	690	804	50				135	100			
700	"	899	700	824	820	802	936	58				75	105		140	115
800	"	1170	800	940	936	918	1068	66	80	110	40	150	130			
900	"	1520	900	1058	1054	1036	1204	75				85	115		160	150
1000	"	1850	1000	1172	1168	1150	1332	82				96	120		165	165