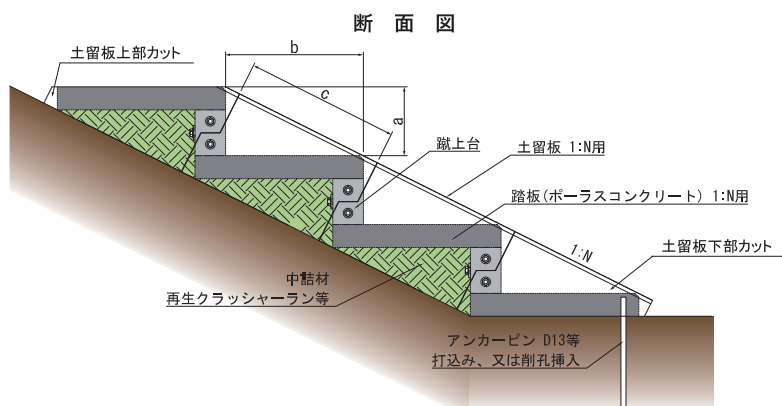




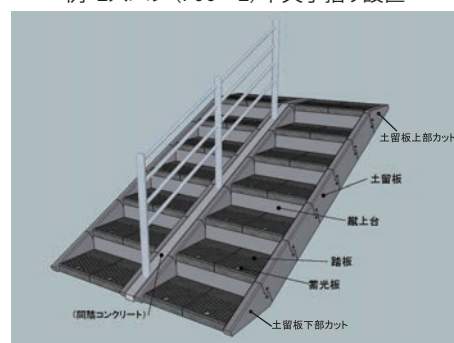
特長

- PEC階段は、プレキャストコンクリート部材を組み立てて構築する階段ブロックです。
- 踏板は7号砕石（2.5mm～5mm）のポーラスコンクリート製で透水性に優れ、かつ摩擦抵抗が大きくすべりにくいいため安全に昇降できます。また、踏板に設置する蓄光板で、夜間の視認性も高めています。
- 部材は人力で組立が可能のため、重機が入れない場所での階段設置が可能です。
- 勾配は1：2.5、1：2.0、1：1.5に対応し、階段幅は0.7m単位で調整できます。
- 端面の土留板を型枠として、小口コンクリートや手摺り支柱の基礎コンクリートが打設できます。

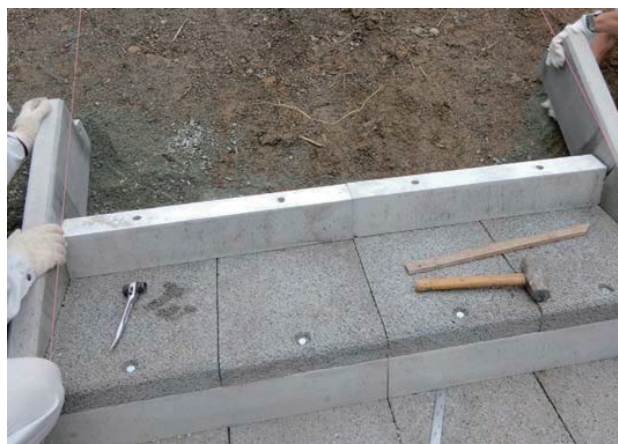
標準構造図



例：2スパン（700×2）中央手摺り設置

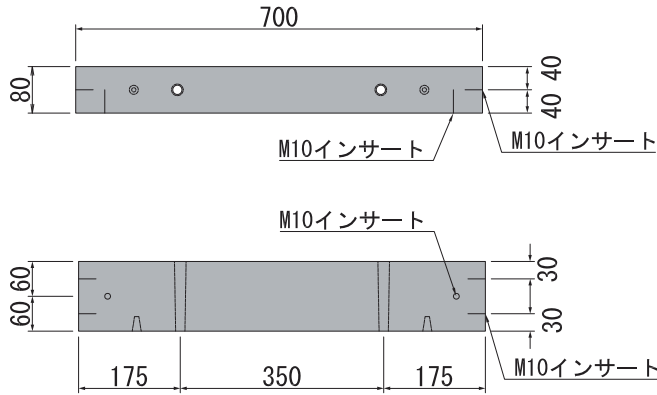


施工状況

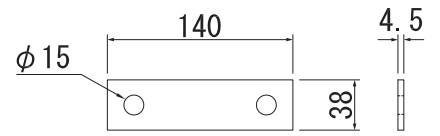


製品形状

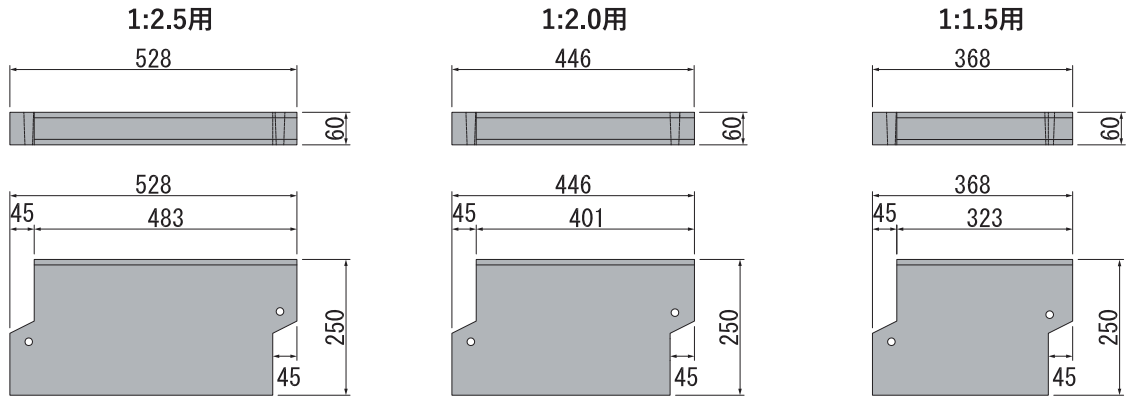
● 蹴上台 (全勾配共通)



連結プレート

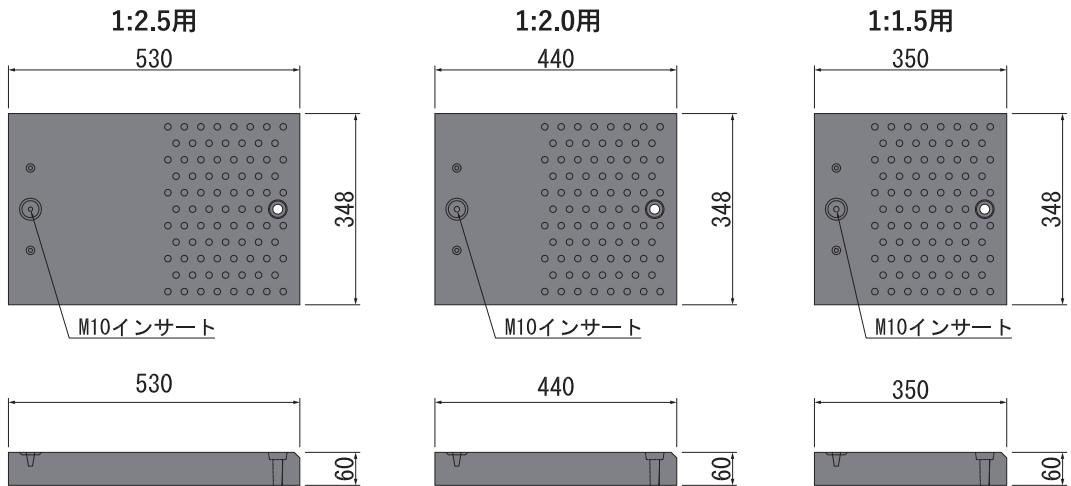


● 土留板



※この部材には「右」「左」があります。下から階段に向かって、左端面に設置するものを「左」と呼びます。

● 踏板



呼び名	参考質量 (kg)	寸法 (mm)	備考
蹴上台	16	80×120×700	普通コンクリート
土留板	1:2.5	60×250×483	普通コンクリート
	1:2.0	60×250×401	
	1:1.5	60×250×323	
踏板	1:2.5	60×348×530	ポーラスコンクリート 7号
	1:2.0	60×348×440	
	1:1.5	60×348×350	