

10 π型ブロック (自立型)

大型ブロック



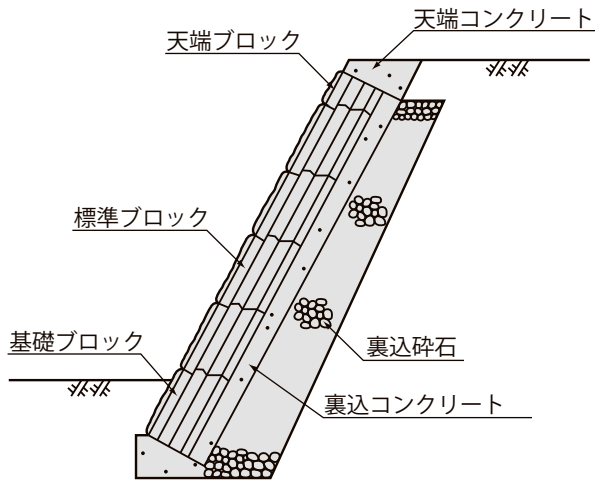
建設物価
掲載



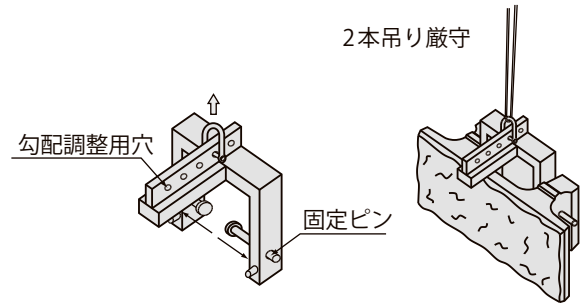
特長

1. 機械施工が可能のため、省力化・迅速化が図れ、施工費が低減されます。
2. 据付には専用の吊り具があり、作業は確実・簡単・迅速に行え、安全性・施工性が向上されます。
3. 5分勾配まで自立する形状となっています。
4. 粗面の擬石模様となっています。
5. 一般の積みブロックと同様の使い方をします。

施工断面例



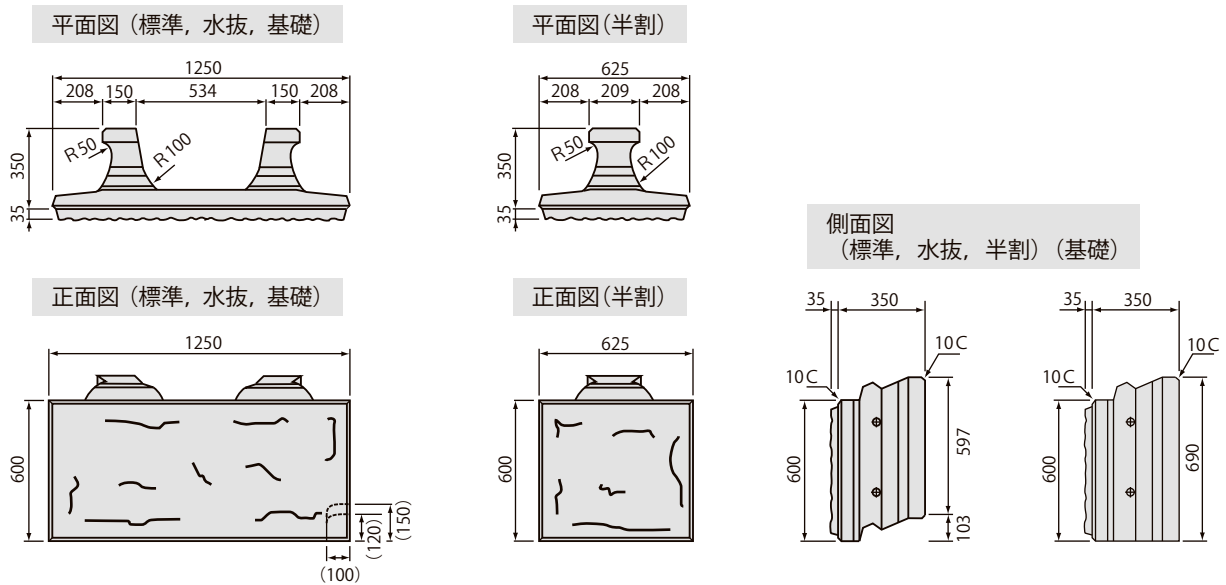
吊り上げ方法



● 専用吊り金具を製品背面の柱の間にセットし、柱に開いている穴に固定ピン（両側）を通して吊り上げます。

π型ブロック (自立型) 割石模様

標準, 水抜, 基礎, 半割ブロック



※ () 内寸法は水抜。

カルバート

環境

擁壁

道路用オリジナル

道路用一般

貯留システム

法面

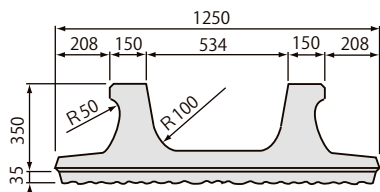
水路用・農業用

下水道

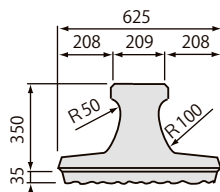
工法紹介

天端ブロック

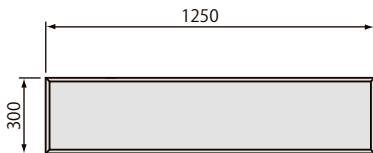
平面図



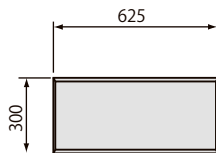
平面図 (1/2)



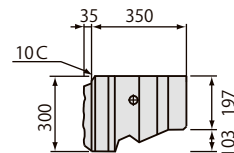
正面図



正面図 (1/2)



側面図



| 呼 名 | 単 価 (円) | 参考質量 (kg) | 規格寸法 (mm) |
|-------------|------------|--------------|--------------|
| | | | 縦 × 横 × 控 |
| 標 準 型 | 別途見積 | 285 | 600×1250×350 |
| 水 抜 ブ ロ ッ ク | // | 282 | 600×1250×350 |
| 基 礎 ブ ロ ッ ク | // | 295 | 600×1250×350 |
| 半 割 ブ ロ ッ ク | // | 140 | 600× 625×350 |
| 天 端 ブ ロ ッ ク | // | 135 | 300×1250×350 |
| 天端ブロック1/2 | // | 61 | 300× 625×350 |

