

カルバート

環境

擁壁

道路用オリジナル

道路用一般

貯留システム

法面

水路用・農業用

下水道

工法紹介

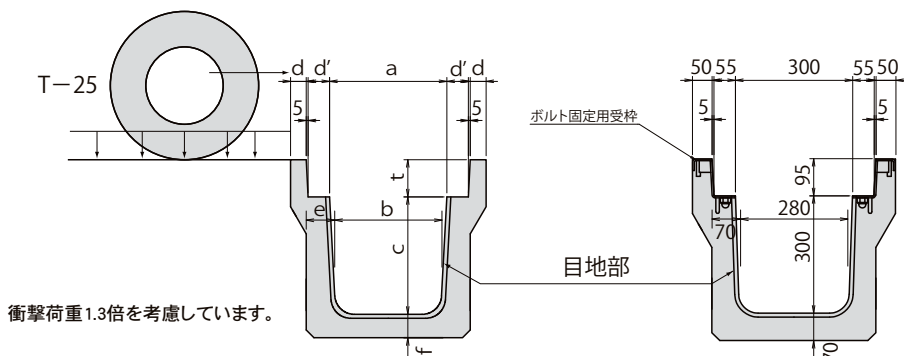
## 2 落ちふた式U形側溝（出入口用）



### 横断面

車道部（出入口用）

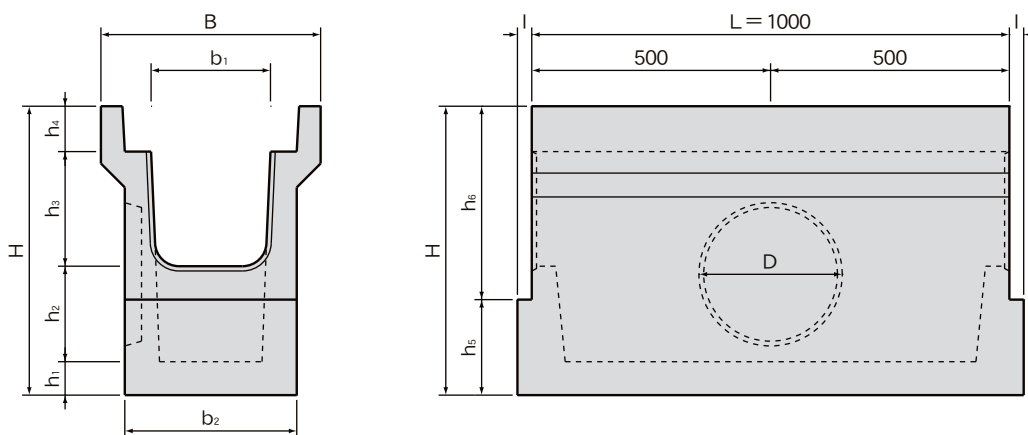
ボルト固定用受枠付（300Aのみ）



呼名	単価 (円)	参考質量 (kg)	寸法 (mm)								
			a	b	c	d	d'	e	f	l	t
250	別途見積	335	250	230	250	45	55	65	65	2000	90
300	A	421	300	280	300	50	55	70	70	2000	95
	B	477	300	270	400	50	55	70	70	2000	95
	C	590	300	260	500	50	55	80	80	2000	95
400	A	522	400	370	400	55	55	70	70	2000	110
	B	640	400	360	500	55	55	80	80	2000	110
500	A	706	500	460	500	60	60	80	80	2000	125
	B	855	500	450	600	60	60	90	90	2000	125
※ 300	A	421	300	280	300	50	55	70	70	2000	95

- 3種と同じ形状で鉄筋量を増したタイプです。
  - JIS規格ではありません。
  - 主として店舗等の出入口に用いるものです。
  - 情報ボックスにも各種対応します。
  - 役物の製品長はL=1500です。
- ※ボルト固定用受枠付です。

### 街きょ樹 歩道部・車道部（縦断）



呼名	単価 (円)	参考質量 (kg)	形状寸法 (mm) B×H×L	適用サイズ
250	別途見積	240	460×605×1000	250 (1種, 3種)
300A	〃	296	520×665×1080	300A (1種, 3種)

呼名	形状寸法 (mm)									
	b <sub>1</sub>	b <sub>2</sub>	h <sub>1</sub>	h <sub>2</sub>	h <sub>3</sub>	h <sub>4</sub>	h <sub>5</sub>	h <sub>6</sub>	l	D
250	250	360	70	195	250	90	190	415	30	300
300A	300	420	70	200	300	95	190	475	40	400